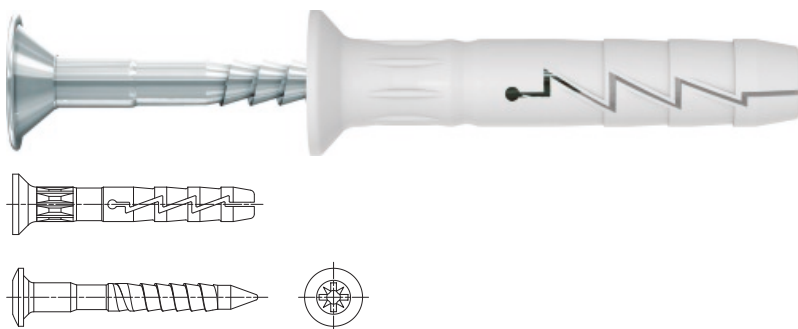


## FX-N-L - Дюбель-гвоздь, нейлоновый, потайной

Быстроустанавливаемый дюбель, выполненный из высококачественного нейлона, обеспечивающий возможность легкого и экономичного монтажа на необходимом основании



### Информация о продукте

#### Свойства и преимущества

- Быстрая установка с использованием молотка сокращает время работы и делает рентабельным выполнение серийной установки
- Наконечник типа POZIDRIV в сочетании с резьбовым шурупом обеспечивает возможность удаления гвоздя (в случае необходимости) и упрощает процесс демонтажа
- Широкий ассортимент продукции, доступность изделий с различной длиной, диаметром, а также различных грибовидных наконечников позволяют установить подходящее крепление в каждом конкретном случае
- Предназначенный для сквозного монтажа

#### Применение

- Деревянные или металлические рейки
- Конструкции сухой застройки
- Рейки/Перила
- Кабельные зажимы
- Манжеты для труб

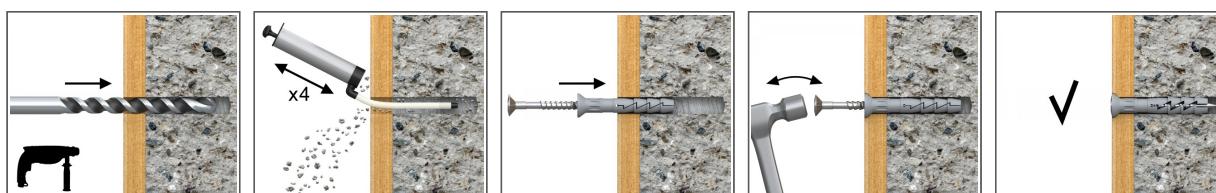
#### Материал

##### основания

##### Сертифицированы для:

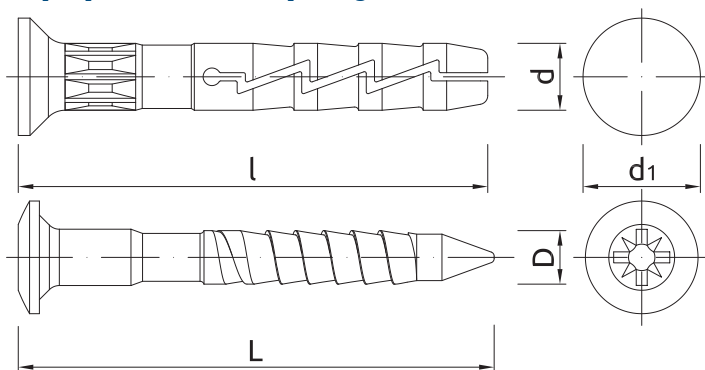
- Бетон
- Полнотелый кирпич
- Силикатный полнотелый кирпич
- Силикатный пустотелый кирпич
- Блоки из легкого бетона
- Пустотелые блоки из легкого бетона
- Газобетон

### Инструкция монтажа



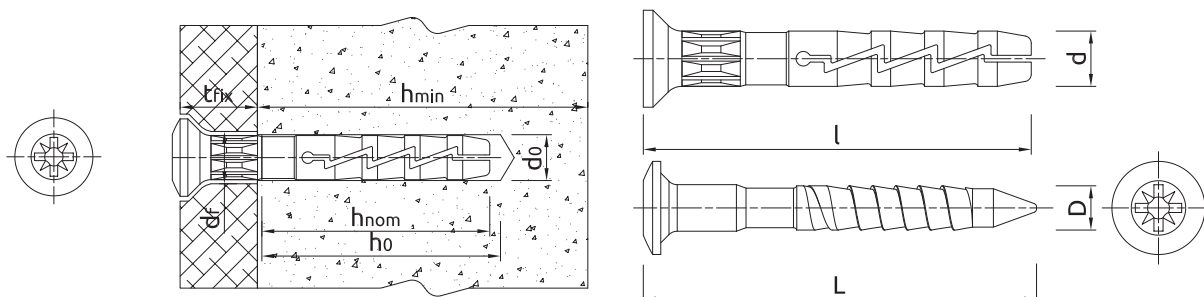
1. Просверлить отверстие, используя сверло необходимого диаметра.
2. Вставить в отверстие дюбель FX, проведя его через закрепляемый элемент
3. Забить гвоздь в распорную рубашку дюбеля до выравнивания его поверхности с поверхностью дюбеля.

## Информация о продукте



Размер	Изделие	Дюбель		Прикрепляемый элемент		Гвоздь		Диаметр
		Диаметр	Длина	Максимальная толщина	Диаметр отверстия	Длина	Диаметр	
		d	l	t <sub>fix</sub>	d <sub>f</sub>	L	D	d <sub>i</sub>
[mm]								
Ø6	R-FX-N-06L040-A2	5.9	40	11	7	44	3.8	10
	R-FX-N-06L060-A2	5.9	60	31	7	64	3.8	10
Ø8	R-FX-N-08L060-A2	7.9	60	20	9	66	4.8	11.5
	R-FX-N-08L080-A2	7.9	80	40	9	86	4.8	11.5
	R-FX-N-08L100-A2	7.9	100	60	9	106	4.8	11.5

## Основные монтажные параметры



Параметры монтажа

Размеры изделия

Размер			Ø6	Ø8
Диаметр отверстия в основании	d <sub>0</sub>	[мм]	6	8
Минимальная глубина отверстия в основании	h <sub>0</sub>	[мм]	35	45
Минимальная глубина заделки анкера в основание	h <sub>nom</sub>	[мм]	29	40
Минимальная толщина основания	h <sub>min</sub>	[мм]	100	100
Минимальное расстояние между точками крепления	s <sub>min</sub>	[мм]	100	100
Минимальное расстояние от края основания	c <sub>min</sub>	[мм]	100	100
Диаметр дюбеля	d	[мм]	6	8

## Основные механические параметры

Рабочие характеристики отдельного крепления без учета влияния краёв и соседних креплений

Основание		НЕЙЛОНОВЫЙ ДЮБЕЛЬ										
		Бетон C12/15	Бетон C16/20	Бетон C20/25 - C50/60	Полнотелый кирпич мин. 20 МПа	[Russian]: Solid brick min. 30MPa	Полнотелый силикатный кирпич	Силикатный перфорированный кирпич	Пустотелые блоки из легкого бетона	Блоки из легкого бетона	Газобетон	
		СРЕДНЯЯ РАЗРУШАЮЩАЯ НАГРУЗКА $N_{Ru,m}$										
		УСИЛИЕ НА ВЫРЫВ $N_{Ru,m}$										
Ø06, Эффективная	глубина анкеровки 29 mm	[кН]	0.37	0.53	0.53	0.39	0.39	0.55	0.53	0.40	0.49	0.14
Ø08, Эффективная	глубина анкеровки 40 mm	[кН]	0.55	0.78	0.78	0.82	0.82	0.55	-	0.50	0.74	0.17
		ХАРАКТЕРНАЯ НАГРУЗКА $N_{Rk}$										
		УСИЛИЕ НА ВЫРЫВ $N_{Rk}$										
Ø06, Эффективная	глубина анкеровки 29 mm	[кН]	0.20	0.30	0.30	0.20	0.20	0.40	0.30	0.30	0.30	0.10
Ø08, Эффективная	глубина анкеровки 40 mm	[кН]	0.30	0.50	0.50	0.50	0.50	0.40	-	0.30	0.50	0.10
		РАСЧЁТНАЯ НАГРУЗКА $N_{Rd}$										
		УСИЛИЕ НА ВЫРЫВ $N_{Rd}$										
Ø06, Эффективная	глубина анкеровки 29 mm	[кН]	0.10	0.15	0.15	0.10	0.10	0.20	0.15	0.15	0.15	0.05
Ø08, Эффективная	глубина анкеровки 40 mm	[кН]	0.15	0.25	0.25	0.25	0.25	0.20	-	0.15	0.25	0.05
		РЕКОМЕНДУЕМАЯ НАГРУЗКА $N_{rec}$										
		УСИЛИЕ НА ВЫРЫВ $N_{rec}$										
Ø06, Эффективная	глубина анкеровки 29 mm	[кН]	0.07	0.11	0.11	0.07	0.07	0.14	0.11	0.11	0.11	0.04
Ø08, Эффективная	глубина анкеровки 40 mm	[кН]	0.11	0.18	0.18	0.18	0.18	0.14	-	0.11	0.18	0.04

## Данные логистики

Изделие	Дюбель		Количество [шт]			Вес [кг]			ШТРИХ-КОД
	Диаметр [мм]	Единичная упаковка	Сборная упаковка	Поддон	Единичная упаковка	Сборная упаковка	Поддон		
R-FX-N-06L040-A2	5.9	100	1600	38400	0.44	7.1	199.7	5906675336305	
R-FX-N-06L060-A2	5.9	100	1200	28800	0.61	7.4	206.5	5906675336312	
R-FX-N-08L060-A2	7.9	100	1200	28800	1.02	12.2	322.3	5906675336367	
R-FX-N-08L080-A2	7.9	50	600	14400	0.68	8.2	226.4	5906675336374	
R-FX-N-08L100-A2	7.9	50	600	14400	0.80	9.6	260.7	5906675336381	